

GROUND PROTECTOR



Lieber Kunde,

vielen Dank für den Kauf eines SCHNERZINGER-Produktes.

Bitte nehmen Sie sich ausreichend Zeit, um die Informationen in dieser Anleitung genauestens zu lesen. Sie finden wichtige Hinweise zur Nutzung Ihres Produktes sowie Tipps zur bestmöglichen Integration in Ihr Hi-Fi-System.

Diese Anleitung erleichtert Ihnen den Gebrauch des Produktes, fördert das Verständnis für seine funktionalen Eigenschaften und hilft Ihnen, die volle Leistungsfähigkeit des Produktes zu erlangen.

Wir wünschen Ihnen viel Freude beim Einsatz Ihres neuen SCHNERZINGER-Produktes.

Bitte reinigen Sie das Produkt ausschließlich mit einem kratzfreien, trockenen Staubtuch und vermeiden Sie den Einsatz von Putzmitteln.

Bei Auftreten von Betriebsstörungen wenden Sie sich an Ihren SCHNERZINGER-Händler. Bitte versuchen Sie nicht, das Gerät selbstständig zu reparieren oder zu öffnen, in diesem Falle verlieren Sie den Anspruch auf unsere Herstellergarantie.

Bei Schäden am Netzstecker oder am Netzkabel, stoßen Sie bitte einen Austausch bei SCHNERZINGER über Ihren Händler an.

Verpackungsinhalt

GROUND PROTECTOR

CONTROL UNIT

12V Netzteil, Kabellänge 1,5 m

3,5 mm Klinke Verlängerungskabel 5 m

Antenne

1 GROUND INTERFACE nach Wahl

Inhaltsverzeichnis:

PROTECTOR SYSTEM

GROUND PROTECTOR

Einstellung eines SCHNERZINGER-Gesamtsystems

Anschluss des GROUND PROTECTOR an die Stromversorgung

Anschluss der Hi-Fi Komponenten

Einstellung des GROUND PROTECTOR

Anhaltende Wirkung des GROUND PROTECTOR

PROTECTOR SYSTEM

Die Qualität der Musikwiedergabe einer Audioanlage wird in hohem Maße durch nieder- und hochfrequente elektrische Störfelder beeinträchtigt, die z.B. durch WLAN, Mobilfunk, Stromleitungen etc., verursacht werden. Mit den **PROTECTOREN** und ihrer integrierten zukunftsweisenden **GIGA-PULSE** Technologie hat SCHNERZINGER eine Produktparte entwickelt, die die klanglichen Auswirkungen von nieder- und hochfrequenten Störfeldern aktiv bereinigt.

Die PROTECTOREN erweitern deutlich die Übertragungsqualität der Audioanlage. Die klanglichen Auswirkungen liegen in einer verblüffend höheren räumlichen Tiefe und Auflösung, sowie einer gesteigerten Grob- und Feindynamik der Musikwiedergabe.

Mit ihrer Wirkungsweise und Effektivität der GIGA-PULSE Technologie stellen SCHNERZINGER PROTECTOREN eine einzigartige Lösung am Markt dar.

Ein wichtiger Gesundheitsaspekt: die PROTECTOR Technologie erhöht die Strahlenbelastung im Raum nicht.

GROUND PROTECTOR

Die GIGA-PULSE Technologie des **GROUND PROTECTOR** bereinigt Erdungs- bzw. Massestörungen dank seines 3-Kanal-Systems extrem effektiv:

- Kanal 1 bereinigt Erdungs- bzw. Massestörungen der angeschlossenen Geräte
- Kanal 2 wirkt direkt im Signalweg der angeschlossenen Geräte
- Kanal 3 bereinigt Störungen im Netzverteiler der Hi-Fi Anlage, ohne dabei den Stromfluss auch nur im Geringsten zu bremsen.

Zudem verhindern die bidirektional arbeitenden Geräteverbindungen (GROUND INTERFACES) eine Störfeldübertragung zwischen den Hi-Fi-Geräten.

Wirkungsweise und Effizienz des GROUND PROTECTOR sind einzigartig, ein einziges Gerät hebt das Potenzial der gesamten Musikanlage auf ein neues Niveau.

Einstellung eines SCHNERZINGER-Gesamtsystems

Empfehlung zur Erst- bzw. Neueinstellung mehrerer SCHNERZINGER-Komponenten:

1. Schritt:

Verbindung aller Komponenten

- mit dem Stromkreis, falls das Gerät es erfordert (siehe Bedienungsanleitung)
- mit den Hi-Fi-Geräten (GROUND, SPEAKER AMP)

2. Schritt:

Alle Schalter an allen Komponenten in Grundeinstellung bringen (Schalter in Stellung 0, ohne anzusteckendes optionales Zubehör)

3. Schritt:

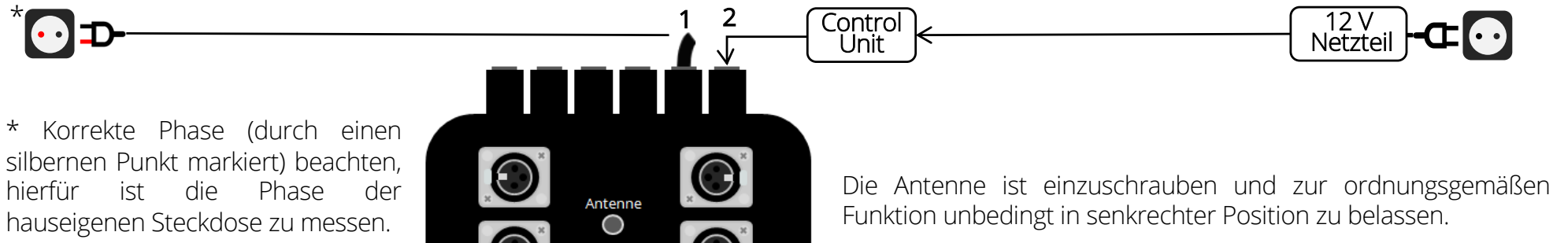
Jede Komponente **nacheinander** gemäß der Bedienungsanleitung auf seine optimale Einstellung austesten, dabei folgende Reihenfolge beachten:

CABLES, GROUND PROTECTOR, GRID PROTECTOR, POWER GUARD, OPERATOR/NEW INNOVATOR, SPEAKER AMP PROTECTOR, EMI PROTECTOR, GIGA PICCOLO PROTECTOR, GIGA GUARD, GIGA PROTECTOR

Möchten Sie Ihr Gerät in eine bereits bestehende SCHNERZINGER-Kette einfügen, so werden zumeist bereits dann herausragende Ergebnisse erzielt, wenn man alle Geräte in ihrer Einstellung belässt und lediglich das zusätzliche Produkt gemäß seiner Bedienungsanleitung angeschlossen und eingestellt wird.

Werden keine zufriedenstellenden Ergebnisse erzielt, raten wir zu einer kompletten Neueinstellung des Gesamtsystems.

Anschluss des GROUND PROTECTOR an die Stromversorgung



1

Der Stromanschluss* des **GROUND PROTECTOR** sollte am 1. Steckplatz der Hi-Fi Netzleiste erfolgen.

2

Die **CONTROL UNIT** wird an den **GROUND PROTECTOR** angeschlossen, das **12V Netzteil** wird an die **CONTROL UNIT** angeschlossen.

Das 12V Netzteil sollte an einen von der Hi-Fi-Anlage getrennten Stromkreis – idealerweise an eine andere Phase des Hausnetzes – angeschlossen werden.

Der **GROUND PROTECTOR** kann ohne das 12V Netzteil betrieben werden. Dies dient der Flexibilität seiner Aufstellung. In diesem Fall sollte er aber mit **CONTROL UNIT** und 12V Netzteil 1x pro Jahr für ca. 15 Min. an den Stromkreis angeschlossen werden.

Zumeist wird ein besseres Ergebnis erzielt, wenn **CONTROL UNIT** und 12V Netzteil dauerhaft angeschlossen sind.

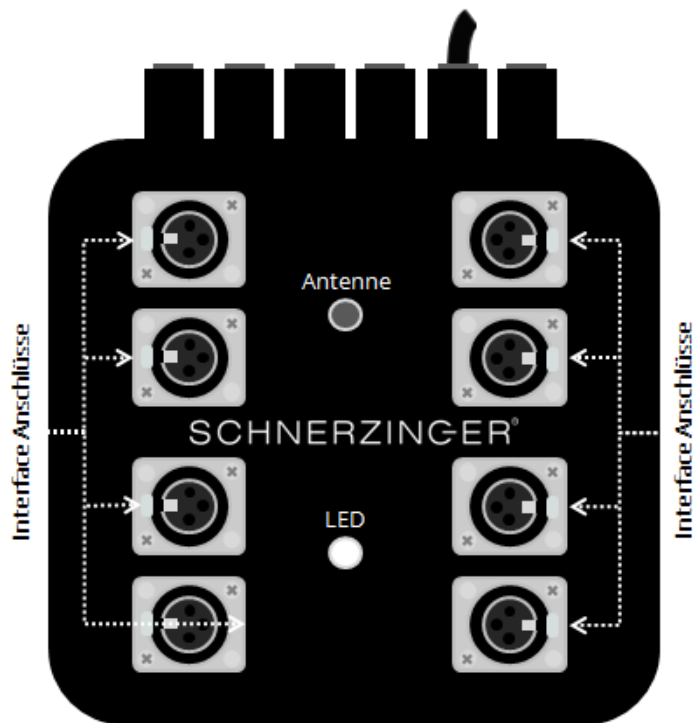
Die weiteren Anschlüsse sind für Zubehör der **PROFESSIONAL LINE** vorgesehen.

Anschluss der Hi-Fi-Komponenten

Der **GROUND PROTECTOR** kann mit bis zu 8 Komponenten (jedoch keine Lautsprecher*) verbunden werden. Der Anschluss an die Hi-Fi Komponenten erfolgt über **INTERFACES**, verfügbar in den Qualitätsstufen** REFERENCE und EXTREME.

Es wird empfohlen, alle wesentlichen Komponenten der Hi-Fi Anlage mit dem **GROUND PROTECTOR** zu verbinden, beginnend mit dem wichtigsten Quellengerät, den weiteren Quellen und weiter in Signalflussrichtung über den Vorverstärker bis zum Endverstärker. Die betreffende Hi-Fi Komponente sollte während der Montage unbedingt ausgeschaltet* sein.

Über die **INTERFACE** Optionen RCA, XLR/W, XLR/M, BNC, USB Type A und Type B stehen zunächst die freien Eingänge der Hi-Fi-Komponenten zum Anschluss an den **GROUND PROTECTOR** zur Wahl.



Für jede einzelne Komponente ist der optimale Eingang auszutesten, vorrangig digitale Eingänge, alternativ analoge Eingänge. Pro Komponente wird nur ein **INTERFACE** angeschlossen. Stehen bei analogen Eingängen der rechte und linke Kanal zur Verfügung, wird ein Kanal über ein **INTERFACE** angeschlossen, an den zweiten Kanal mag ein **GIGA GUARD** angeschlossen werden. Steht kein digitaler oder analoger Eingang zur Verfügung, mag die Wirkung eines **INTERFACE** auch an einem Ausgang (digital oder analog, jedoch kein Lautsprecher Ausgang*) ausprobiert werden.

So angeschlossen, wirkt der **GROUND PROTECTOR** besonders effektiv in der Komponente, nämlich sowohl über den Signalweg als auch über die Erdung.

Falls bei einer anzuschließenden Komponente kein geeigneter freier Ein- oder Ausgang vorhanden ist, kann der Anschluss über die **INTERFACE** Option Chassis Ground auch nur über die Erdung erfolgen.

* Vorsicht – Beschädigungsgefahr

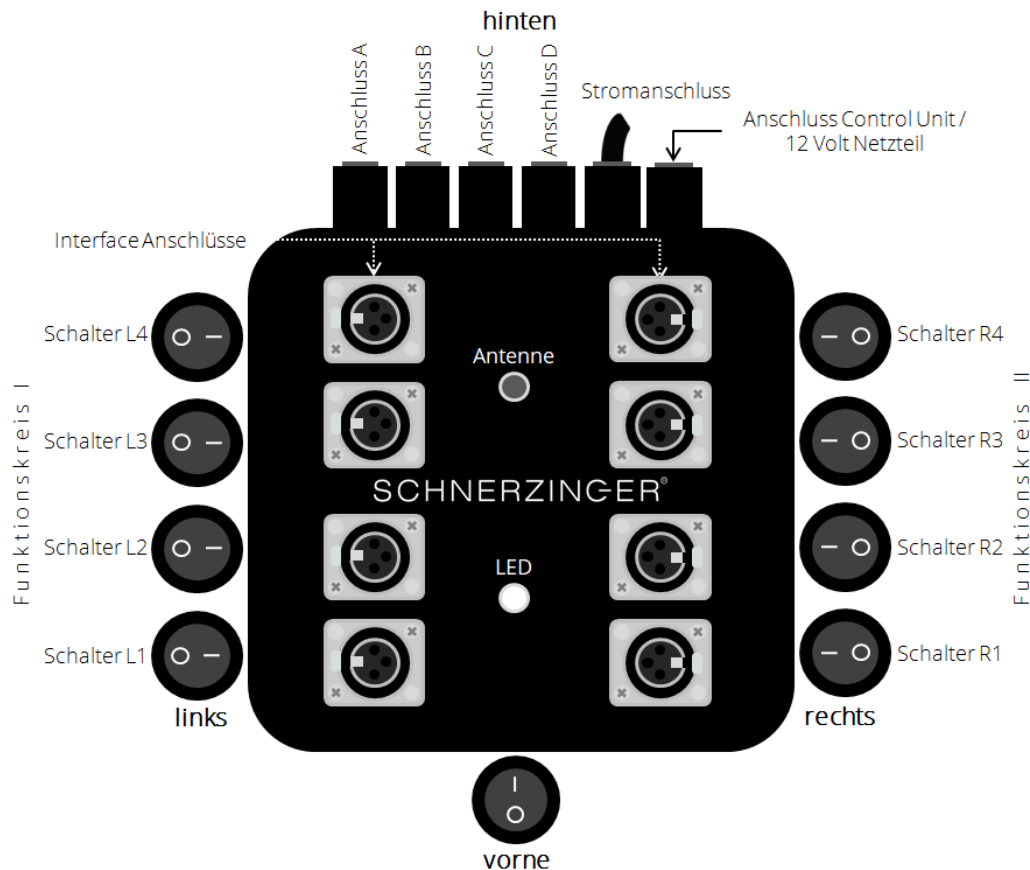
** Die Wahl der Qualitätsstufe für ein einzelnes Interfaces beeinflusst nicht nur die Wirkung für die angeschlossene Komponente, sondern wirkt auf den **GROUND PROTECTOR** insgesamt. Der **SCHNERZINGER** Beratungsservice unterstützt Sie gerne.

Einstellung des GROUND PROTECTOR

Der **GROUND PROTECTOR** besitzt einen zusätzlichen GIGA-PULSE-Leistungsverstärker und zwei Funktionskreise, die eine optimale Kalibrierung des Gerätes auf das jeweilige Störfeldspektrum der Umgebung (z.B. WLAN, Mobilfunk, DECT, Bluetooth, Radiowellen und andere Störquellen) erlauben.

Änderungen benötigen zumeist eine gewisse Zeit, um ihre Wirkung zu entfalten. Deshalb sollte man bei jedem der folgenden Schritte vor der Beurteilung ca. zwei Minuten abwarten.

Das jeweils ermittelte Ergebnis der vorherigen Schritte ist beizubehalten, wenn man die nachfolgenden Schritte angeht.



1. Schritt:

Bringen Sie alle 9 Schalter in ihre Grundeinstellung 0.

2. Schritt: Schalter vorne:

Aktivierung eines **GIGA-PULSE-Leistungsverstärkers**:

0 = Leistungsstufe 1 (ohne CONTROL UNIT, ohne 12V Netzteil)

0 = Leistungsstufe 2 (mit CONTROL UNIT, ohne 12V Netzteil)

1 = Leistungsstufe 3 (mit CONTROL UNIT, mit 12V Netzteil, LEDs an)

3. Schritt: Schalter links:

Funktionskreis I - Einstellung der **GIGA-PULSE-Bandbreite**

Schalter: L1 = schmal bis L4 = breit

Ausgehend von der Grundstellung werden die Schalter L1 - L4 der Reihe nach von Stellung 0 in Stellung 1 gebracht. Mit jedem Schritt wird die Bandbreite erhöht.

Ist die Bandbreite zu niedrig, wird noch nicht die bestmögliche Wirkung erzielt. Ist die Bandbreite zu hoch, kann sogar eine Klangverschlechterung eintreten.

Der Test ist beendet, sobald der Folgeschritt kein besseres Ergebnis erzielt.

4. Schritt: Schalter rechts:

Funktionskreis II - Einstellung der **GIGA-PULSE-Taktung**

Schalter: R1 = niedrig bis R4 = hoch

Ausgehend von der Grundstellung werden die Schalter R1 - R4 der Reihe nach von Stellung 0 in Stellung 1 gebracht. Mit jedem Schritt wird die Taktung erhöht.

Ist die Taktung zu niedrig, wird noch nicht die bestmögliche Wirkung erzielt. Ist die Taktung zu hoch, kann sogar eine Klangverschlechterung eintreten.

Der Test ist beendet, sobald der Folgeschritt kein besseres Ergebnis erzielt.

Anhaltende Wirkung des GROUND PROTECTOR

Der GROUND PROTECTOR arbeitet ständig daran, Störfelder wirkungsvoll und umfassend zu bereinigen.

Möchten Sie nach einiger Zeit einmal hören, wie Ihre Anlage ohne GROUND PROTECTOR klingt, so ist unbedingt die Pufferwirkung zu beachten.

Ein nur kurz ausgeschalteter GROUND PROTECTOR wirkt durch die Pufferung des Netzteils nach.

Trennen Sie das 12V Netzteil und die CONTROL UNIT von ihren Anschlüssen am Stromnetz bzw. GROUND PROTECTOR. Trennen Sie das Stromkabel des GROUND PROTECTOR vom Stromnetz. Entfernen Sie alle weiteren Anschlüsse vollständig, insbesondere die INTERFACES. Knicken Sie zusätzlich die Antenne am Gelenk in eine horizontale Position und stellen das Gerät auf den Fußboden. Halten Sie diesen Zustand über mehrere Stunden bei, bestenfalls über Nacht. So erreichen Sie, dass der GROUND PROTECTOR nicht mehr wirkt.

Nach Wiederinbetriebnahme werden die Störfelder schnell wieder bereinigt.

Kontakt

sales@schnerzinger.com
Tel +49 (231) 13 38 50 15

Impressum

Schnerzinger UG (haftungsbeschränkt) & Co. KG
Klüsenerskamp 14 | 44225 Dortmund
Registergericht: Amtsgericht Dortmund | HRA 17290 | USt-IdNr.: DE276913602
Pers. haftende Gesellschafterin:
SCHNERZINGER Verwaltungs UG (haftungsbeschränkt)
Registergericht: Amtsgericht Dortmund | HRB 23752
Geschäftsführerin: Sandra Austerschulte
Tel +49 (231) 13 38 50 15 | sales@schnerzinger.com